

ARRIVEE DB

TABLEAU PRINCIPAL  
3 rangées

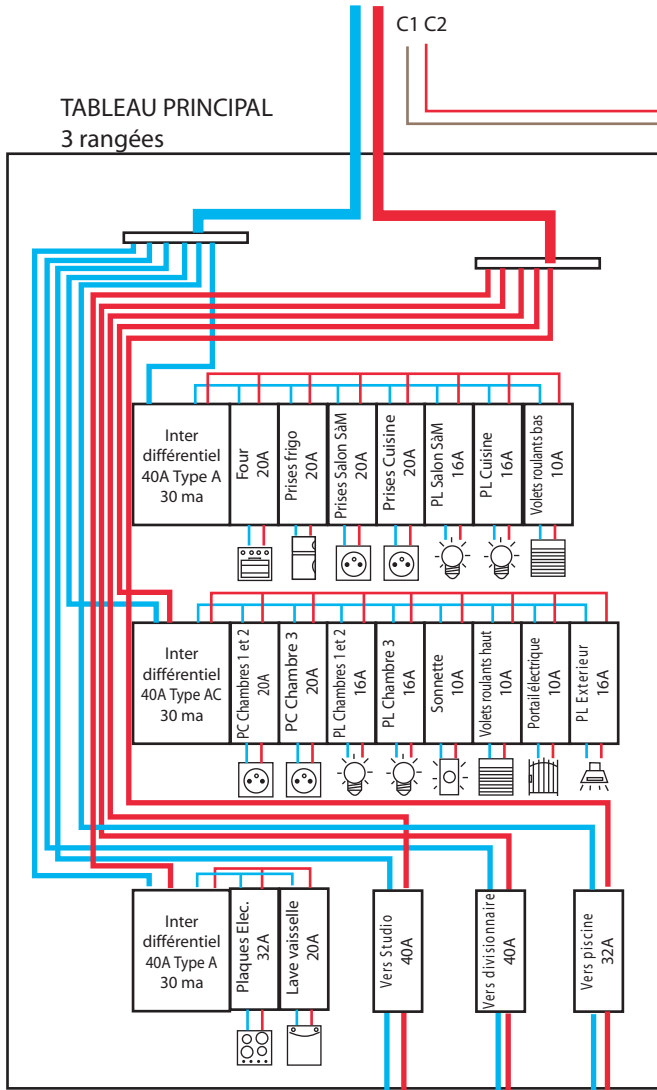
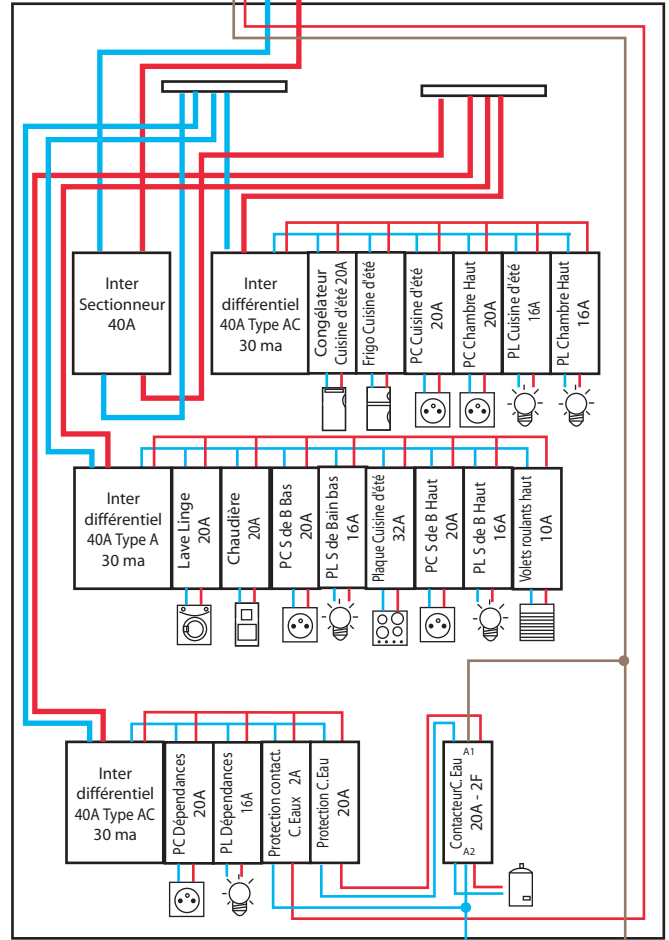


TABLEAU SECONDAIRE  
Conso max 10.000W



40 M  
16 mm<sup>2</sup>

20 M  
10 mm<sup>2</sup>

27 M  
6 mm<sup>2</sup>

TABLEAU STUDIO  
Conso max 9.000W

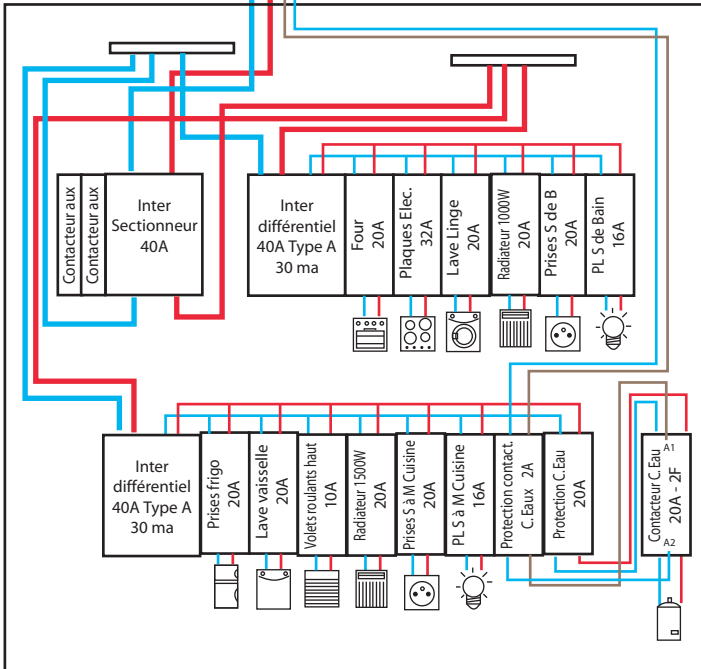


TABLEAU PISCINE

