

ARRIVEE DB

TABLEAU PRINCIPAL
3 rangées

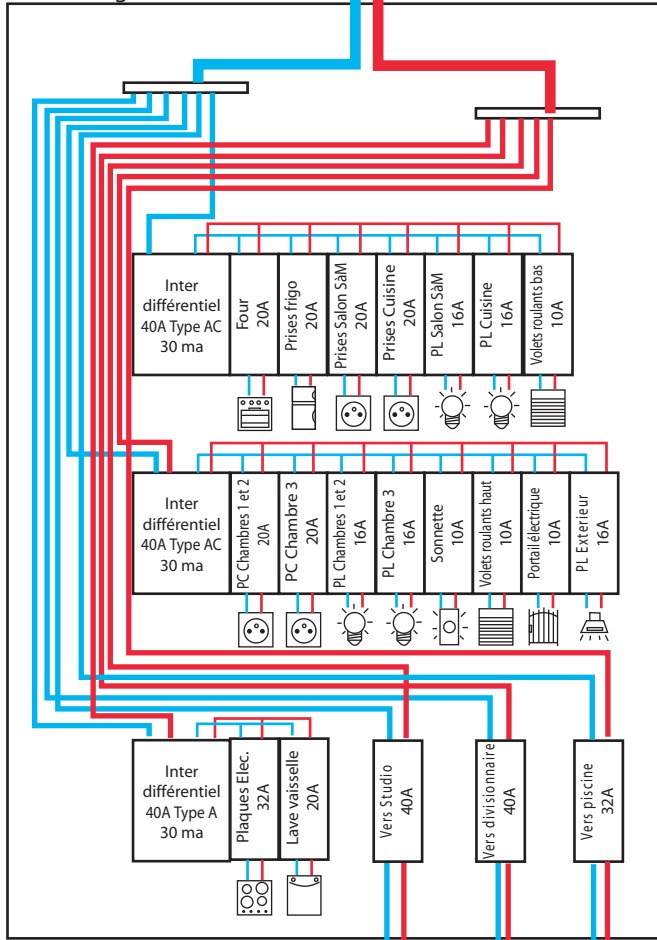


TABLEAU SECONDAIRE
Conso max 10.000W

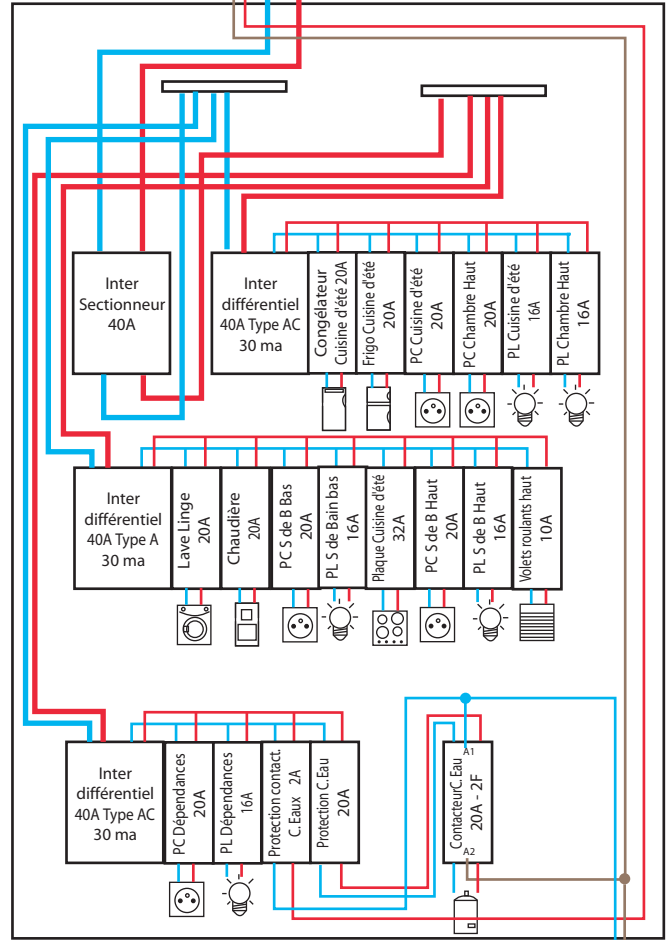


TABLEAU STUDIO
Conso max 9.000W

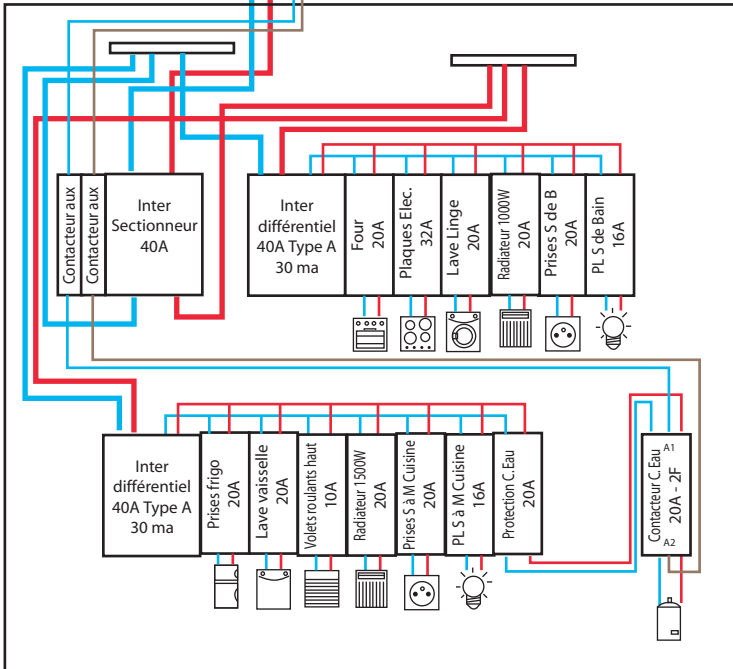


TABLEAU PISCINE

